



Mobair 2020 tuloilmalaite

Painovoimaisen ilmanvaihdon ja koneellisen ilmanpoiston tehostaja

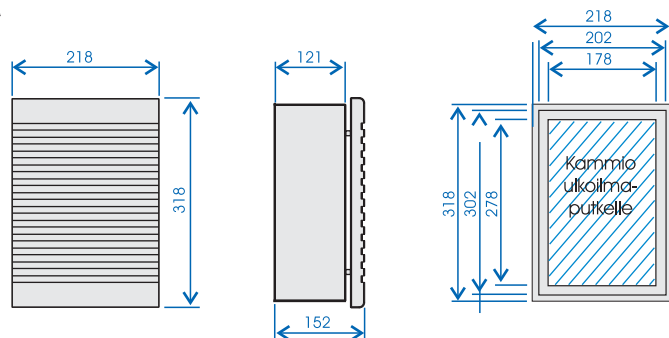
Tuloilmapuhaltimella varustettu **Mobair 2020** tuloilmalaite vanhoihin rakennuksiin, joissa on painovoimainen tai koneellinen ilmanpoisto. Laite suodattaa ja lämmittää huoneeseen laitteen läpi ulkoa virtaavan korvausilman. Sopii erityisesti asuintiloihin omakoti-, rivi- ja kerrostaloissa, niin tulisijalla varusteltuihin kuin tulisijattomiin koteihin.

Mobair 2020 on muutoin samantyyppinen tuloilmalaite kuin Mobair 2010, mutta siinä on myös puhallin. Siksi 2020 ei vaadi alipainetta ilman sisään virtaamiseksi, ja se soveltuu lähes kaikentyyppisiin rakennuksiin. Laite on myös energia- tehokas, sillä lämmittintä voidaan pitää päällä vain kylmillä ilmoilla, jolloin huoneen varsinaiset lämmittimet eivät kuormitu niin paljon. Valmistettu Suomessa.

Mobair 2020 on myös helppo asentaa ja huoltaa. Laitteen mukana toimitetaan asennuskehys ja kiinnitysruuvit. Huolettoman huollon kulmakivi on kerran vuodessa vaihdettava hienosuodatin. Ulkosäleikkö ja ulkoilmaputki kuuluvat toimitukseen.

Tekniset tiedot:

- ilmavirta 10–12 dm³/s
- lämmitysteho 20–600 W
- ilmansuodatin F5
- runko valkoiseksi maalattua MDF-levyä
- sähkökytkentä 4,0 A/230V
- 5 m verkkojohto, maadoittamaton pistotulppa



Jälleenmyyjä



SCANOFFICE
ilman muuta

Mestarintie 4
01730 Vantaa
Puhelin (09) 290 2240
Telefax (09) 290 1213
www.scanoffice.fi

CE

Oikeus muutoksiin pidätetään.