

Mobair 2010 lämmittävä ulkoilmaventtiili

Raikasta korvausilmaa vedottomasti, puhtaana ja lämpimänä!

Pienikokoinen ja tehokas **Mobair 2010** tuloilmaventtiili vanhoihin rakennuksiin, joissa on koneellinen ilmanpoisto. Laite suodattaa ja lämmittää huoneeseen venttiilin läpi ulkoa tulevan korvausilman. Sopii erityisesti omakoti-, rivi- ja kerrostaloihin.

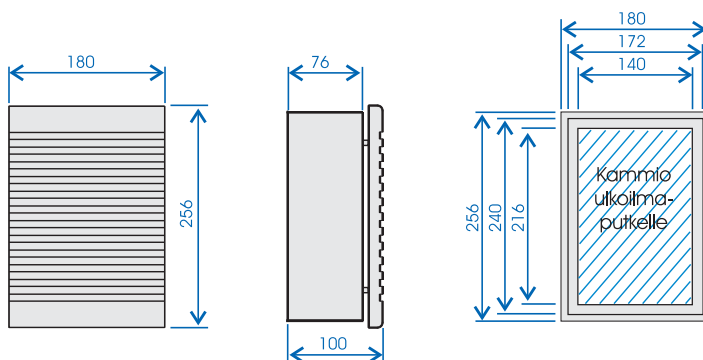
Tuloilmaventtiilin toiminta perustuu huoneessa olevaan alipaineeseen, jolloin suodatettua ja raikasta ilmaa virtaa haluttuun tilaan täyttämään alipaine. Haluttaessa ilma voidaan lämmittää kytkemällä lämmitin päälle. Laite on myös energiatehokas, sillä lämmitintä voidaan pitää päällä vain kylmillä ilmoilla, jolloin huoneen varsinaiset lämmittimet eivät kuormitu niin paljon. Valmistettu Suomessa.

Mobair 2010 on myös helppo asentaa ja huoltaa. Laitteen mukana toimitetaan asennuskehys ja kiinnitysruuvit. Huolettoman huollon kulmakivi on kerran vuodessa vaihdettava hienosuodatin. Ulkosäleikkö ja ulkoilmaputki kuuluvat toimitukseen.

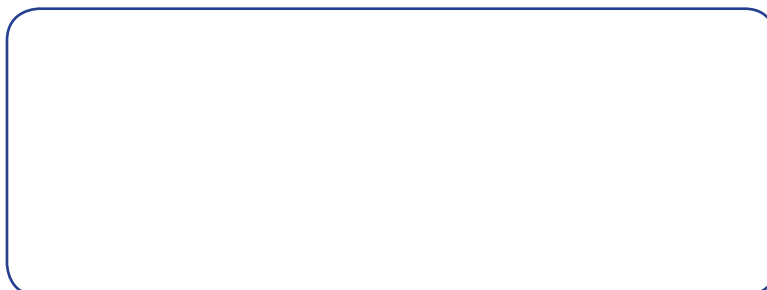


Tekniset tiedot:

- ilmavirta 10 dm³ /s (10 Pa alipaineessa)
- lämmitysteho 20–600 W
- tuloilmasuodatin F5
- runko valkoiseksi maalattua MDF-levyä
- sähkökytkentä 4,0 A/230V
- 5 m verkkojohto, maadoittamaton pistotulppa



Jälleenmyyjä



SCANOFFICE
ilman muuta

Mestarintie 4
01730 Vantaa
Puhelin (09) 290 2240
Telefax (09) 290 1213
www.scanoffice.fi

